

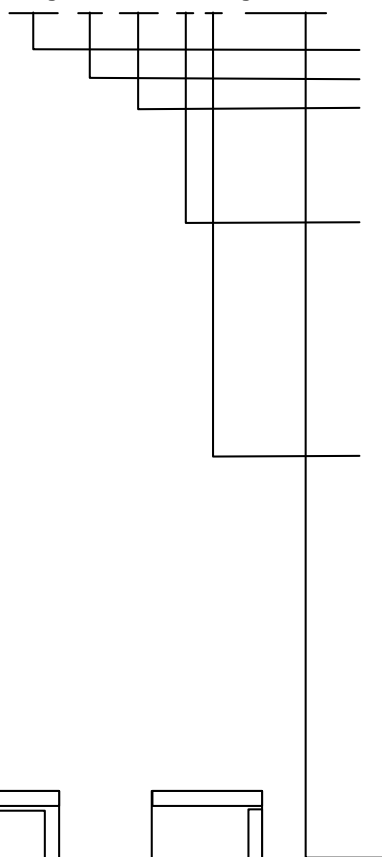
Вводно-распределительные устройства серии ВРУ-1 и ВРУ-3

Вводно-распределительные устройства ВРУ-1 и ВРУ-3 предназначены для приема, распределения, и учета электроэнергии в сетях 380/220В трехфазного переменного тока частоты 50Гц, а также для защиты линий при перегрузках и коротких замыканиях.

Вводно-распределительные устройства комплектуются из панелей одностороннего обслуживания и могут быть однопанельными и многопанельными.

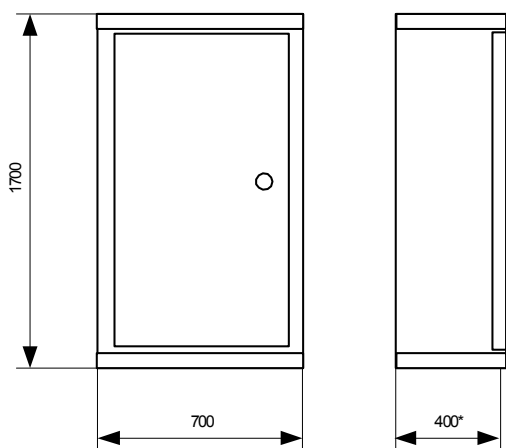
Структура условного обозначения

ВРУ 1-XX-XX УХЛ4



Вводно-распределительное устройство
 Номер разработки
 Назначение панел
 11-18 - вводные
 21-29 - вводно-распределительные
 41-50 - распределительные
 Наличие аппаратов на вводе
 0 - отсутствует
 1 - переключатель на 250А
 2 - переключатель на 400А
 5 - выключатель на 250А
 6 - выключатель и предохранители на 250А
 7 - выключатель, предохранители и аппаратура АВР на 100А
 8 - выключатель, предохранители и аппаратура АВР на 250А
 Наличие дополнительного оборудования
 0 - отсутствует
 1 - блок автоматического управления освещением с автоматическими выключателями: 30х16А
 2 - блок автоматического управления освещением с автоматическими выключателями: 30х16А
 3 - блок автоматического управления освещением с автоматическими выключателями: 14х16А
 4 - блок автоматического управления освещением с автоматическими выключателями: 14х16А
 5 - блок автоматического управления освещением с автоматическими выключателями: 8х16А
 6 - блок автоматического управления освещением с автоматическими выключателями: 8х16А
 Климатическое исполнение и категория размещения по ГОСТ 15150-69, ГОСТ 15543,1-89

Оцинковка ВРУ1 и ВРУ-3 выполняется медными шинами.



Вводно-распределительные устройства ВРУ-1

* Глубина ВРУ-3 350мм

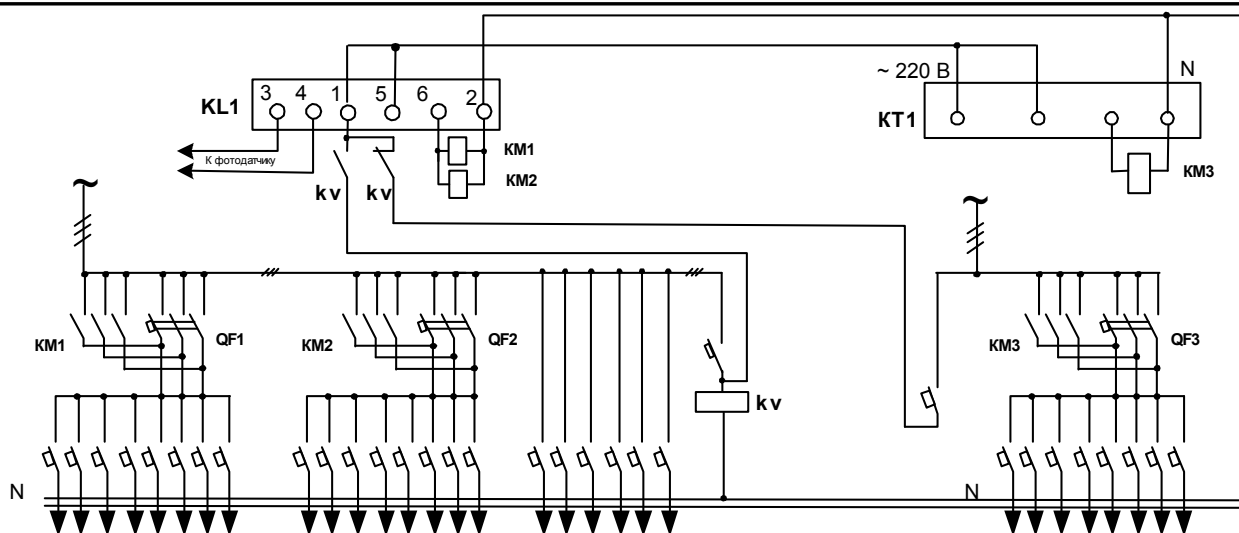
** Ширина ВРУ-3 700мм

Тип	Номинальный ток	Принципиальная схема первичных соединений	Элементы на схеме		Блок управл. освещением	
			обозначение	наименование	наличие	рис. схемы
ВРУ-1-11 -10УХЛ4	2x250 А		FU1-FU6 PI1, PI2 QS1, QS2 SF1, SF2 EL1, EL2 TA1-TA6	Предохранители ПН2-250 Счетчики(учет общ.нагр.) Переключатели 250А Автоматич. выключатели Лампы накаливания Трансф.тока 50/5...200/5	-	-
ВРУ-1-12 -10УХЛ4	2x250 А		FU1-FU6 PI1 PI2 QS1, QS2 SF1, SF2 EL1, EL2 TA1-TA3	Предохранители ПН2-250 Счетчики(учет общ.нагр.) Счетчики(учет домуправл.нагр.) Переключатели 250А Автоматич. выключатели Лампы накаливания Трансф.тока 50/5...200/5	-	-
ВРУ-1-13 -20УХЛ4	2x400 А		FU1-FU6 PI1, PI2 QS1, QS2 SF1, SF2 EL1, EL2 TA1-TA6	Предохранители ПН2-400 Счетчики(учет общ.нагр.) Переключатели 400А Автоматич. выключатели Лампы накаливания Трансф.тока 200/5...400/5	-	-
ВРУ-1-14 -20УХЛ4	2x400 А		FU1-FU6 PI1 PI2 QS1, QS2 SF1, SF2 EL1, EL2 TA1-TA3	Предохранители ПН2-400 Счетчики(учет общ.нагр.) Счетчики(учет домуправл.нагр.) Переключатели 400А Автоматич. выключатели Лампы накаливания Трансф.тока 200/5...400/5	-	-
ВРУ-1-17 -70УХЛ4 (панель с АВР)	100А		PI1 FU1, FU2 SF1, SF2 EL1, EL2 KM1, KM2 TA1-TA3	Счетчики(учет общ.нагр.) Предохранители Автоматич. выключатели Лампы накаливания Контакторы Трансф.тока 50/5...100/5	-	-
ВРУ-1-18 -80УХЛ4 (панель с АВР)	250А		PI1 FU1, FU2 SF1, SF2 EL1, EL2 KM1, KM2 TA1-TA3	Счетчики(учет общ.нагр.) Предохранители Автоматич. выключатели Лампы накаливания Контакторы Трансф.тока 100/5...200/5	-	-

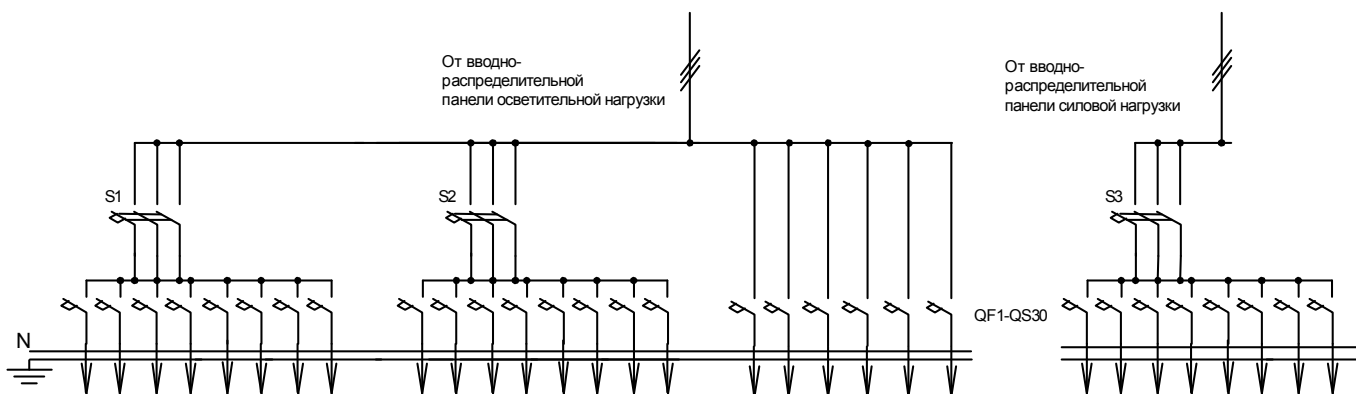
Тип	Номинальный ток	Принципиальная схема первичных соединений	Элементы на схеме		Блок управл. освещением	
			обозначение	наименование	наличие	рис. схемы
ВРУ-1-41 -00УХЛ4			FU1-FU6 FU7-FU27	Предохранители ПН2-100 Предохранители ПН2-100	Нет	-
ВРУ-1-42 -01УХЛ4	Автоматический				1.2	
ВРУ-1-42 -02УХЛ4	Неавтоматический				1.3	
ВРУ-1-43 -00УХЛ4			FU1-FU6 FU7-FU27 P1 TA1-TA3	Предохранители ПН2-100 Предохранители ПН2-100 Счетчики(учет общ.нагр.) Трансф.тока 100/5...300/5	Нет	-
ВРУ-1-44 -00УХЛ4	Нет				-	
ВРУ-1-45 -01УХЛ4	Автоматический				1.2	
ВРУ-1-45 -02УХЛ4	Неавтоматический	1.3				
ВРУ-1-46 -00УХЛ4			FU1-FU6 FU7-FU27 P1 TA1-TA3	Предохранители ПН2-250 Предохранители ПН2-100 Счетчики(учет общ.нагр.) Трансф.тока 100/5...300/5	Нет	-
ВРУ-1-47 -00УХЛ4	Нет				-	
ВРУ-1-48 -03УХЛ4	Автоматический				1.4	
ВРУ-1-48 -04УХЛ4	Неавтоматический	1.5				
ВРУ-1-49 -00УХЛ4			FU1-FU15 FU16-FU30	Предохранители ПН2-60 Предохранители ПН2-60	Нет	-
ВРУ-1-49 -03УХЛ4	Автоматический				1.4	
ВРУ-1-49 -04УХЛ4	Неавтоматический				1.5	
ВРУ-1-50 -00УХЛ4			FU1-FU12 FU13-FU24	Предохранители ПН2-250 Предохранители ПН2-250	Нет	-
ВРУ-1-50 -01УХЛ4	Автоматический				1.2	
ВРУ-1-50 -02УХЛ4	Неавтоматический				1.3	

Тип	Принципиальная схема первичных соединений	Элементы на схеме		Блок управления освещением	
		обозначение	наименование	наличие	рис. схемы
ВРУ-1-21 -10УХЛ4		FU1-FU3 FU4-FU9 FU10-FU18 PI1 QS1 SF1, SF2 EL1, EL2 TA1-TA3	Предохранители ПН2-250 Предохранители ПН2-60 Предохранители ПН2-100 Счетчики(учет общ.нагр.) Переключатели 250А Автоматич. выключатели Лампы накаливания Трансф. тока 50/5...200/5	Нет	-
ВРУ-1-22 -53УХЛ4		FU1-FU3 FU4-FU21 PI1 QS1, QS2 SF1, SF2 EL1, EL2	Предохранители ПН2-250 Предохранители ПН2-100 Счетчики(учет домупр.нагр) Блок выключатели Автоматич. выключатели Лампы накаливания	Автоматич. с автоматич.выкл.	1.6
ВРУ-1-22 -54УХЛ4				Неавтоматич. с автоматич.выкл.	1.7
ВРУ-1-22 -55УХЛ4				Автоматич. с предохранител.	1.8
ВРУ-1-22 -56УХЛ4				Неавтоматич. с предохранител.	1.9
ВРУ-1-23 -53УХЛ4		FU1-FU3 FU4-FU18 PI1 QS1, QS2 SF1, SF2 EL1, EL2 TA1-TA3	Предохранители ПН2-250 Предохранители ПН2-100 Счетч.(учет общих нагр.) Блок выключатели Автоматич. выключатели Лампы накаливания Трансфор. тока 50/5...200/5	Автоматич. с автоматич.выкл.	1.4
ВРУ-1-23 -54УХЛ4				Неавтоматич. с автоматич.выкл.	1.7
ВРУ-1-23 -55УХЛ4				Автоматич. с предохранител.	1.8
ВРУ-1-23 -56УХЛ4				Неавтоматич. с предохранител.	1.9
ВРУ-1-24 -53УХЛ4		FU1-FU3 FU4-FU18 PI1 PI2 QS1, QS2 SF1, SF2 EL1, EL2 TA1-TA3	Предохранители ПН2-250 Предохранители ПН2-100 Счетч.(учет домупр.нагр) Счетчик(учет абон.нагр.) Блок выключатели Автоматич. выключатели Лампы накаливания Трансфор. тока 30/5...100/5	Автоматический	1.6
ВРУ-1-24 -54УХЛ4				Неавтоматич. с автоматич.выкл.	1.7
ВРУ-1-24 -55УХЛ4				Автоматический	1.8
ВРУ-1-24 -56УХЛ4				Неавтоматический	1.9
ВРУ-1-25 -63УХЛ4		FU1-FU3 FU4-FU18 PI1 FU1 SF1 EL1	Предохранители ПН2-60 Предохранители ПН2-100 Счетч.(учет домупр.нагр) Предохранители Автоматич. выключатель Лампа накаливания	Автоматич. с автоматич.выкл.	1.4
ВРУ-1-25 -64УХЛ4				Неавтоматич. с автоматич.выкл.	1.7
ВРУ-1-25 -65УХЛ4				Автоматич. с предохранител.	1.8
ВРУ-1-25 -66УХЛ4				Неавтоматич. с предохранител.	1.9

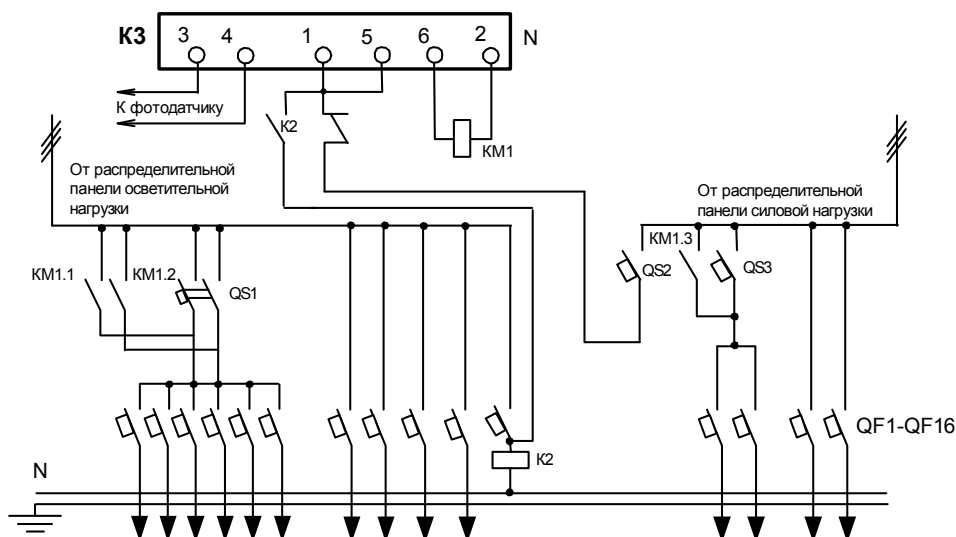
Тип	Принципиальная схема первичных соединений	Элементы на схеме		Блок управления освещением	
		обозначение	наименование	наличие	рис. схемы
ВРУ-1-26 -63УХЛ4		FU1-FU3 FU4-FU15 P11 FU1 SF1 EL1 TA1-TA3	Предохранители ПН2-100 Предохранители НПН2-60 Счетч.(учет общих нагр.) Предохранитель Автоматич. выключатель Лампа накаливания Трансформ.тока 50/5..200/5	Автоматич. с автоматич.выкл.	1.6
ВРУ-1-26 -64УХЛ4				Неавтоматич. с автоматич.выкл.	1.7
ВРУ-1-26 -65УХЛ4				Автоматич. с предохранител.	1.8
ВРУ-1-26 -66УХЛ4				Неавтоматич. с предохранител.	1.9
ВРУ-1-27 -63УХЛ4		FU1-FU3 FU4-FU18 P11 FU1 SF1 EL1 TA1-TA3	Предохранители ПН2-100 Предохранители НПН2-60 Счетч.(учет домупр.нагр) Предохранитель Автоматич. выключатель Лампа накаливания Трансформ.тока 30/5..100/5	Автоматич. с автоматич.выкл.	1.6
ВРУ-1-27 -64УХЛ4				Неавтоматич. с автоматич.выкл.	1.7
ВРУ-1-27 -65УХЛ4				Автоматич. с предохранител.	1.8
ВРУ-1-27 -66УХЛ4				Неавтоматич. с предохранител.	1.9
ВРУ-1-28 -63УХЛ4		FU1-FU3 FU4-FU18 P11 P2 FU1 SF1 EL1 TA1-TA3	Предохранители ПН2-100 Предохранители НПН2-60 Счетч.(учет общих нагр.) Счетч.(учет домупр.нагр) Переключатель Автоматич. выключатель Лампа накаливания Трансформ.тока 30/5..100/5	Автоматич. с автоматич.выкл.	1.6
ВРУ-1-28 -64УХЛ4				Неавтоматич. с автоматич.выкл.	1.7
ВРУ-1-28 -65УХЛ4				Автоматич. с предохранител.	1.8
ВРУ-1-28 -66УХЛ4				Неавтоматич. с предохранител.	1.9
ВРУ-1-29 -63УХЛ4		FU1-FU3 FU4-FU15 P11 P2 FU1 SF1 EL1 TA1-TA3 TA4-TA6	Предохранители ПН2-100 Предохранители НПН2-60 Счетч.(учет общих нагр.) Счетч.(учет абонен.нагр) Предохранитель Автоматич. выключатель Лампа накаливания Трансф.тока 30/5..100/5 Трансф.тока 30/5..100/5	Автоматич. с автоматич.выкл.	1.6
ВРУ-1-29 -64УХЛ4				Неавтоматич. с автоматич.выкл.	1.7
ВРУ-1-29 -65УХЛ4				Автоматич. с предохранител.	1.8
ВРУ-1-29 -66УХЛ4				Неавтоматич. с предохранител.	1.9



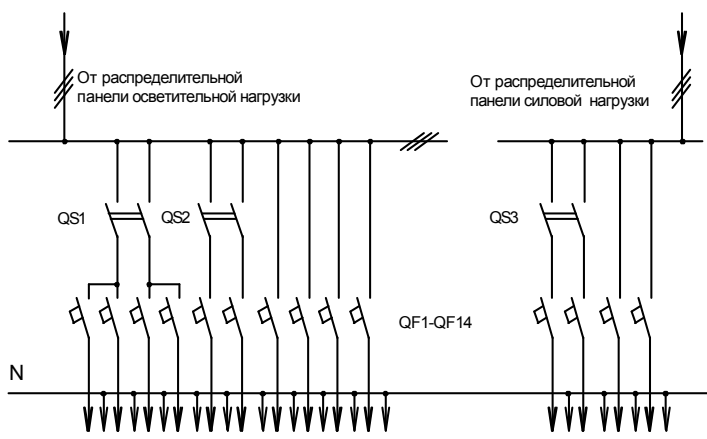
KM1-KM3	Пускатели ПМЛ
KV1	Промежуточное реле
KL1	Фотореле ФР
KT1	Реле времени 2РВМ
QS1-QS3	Автоматические выключатели
QF1-QF32	Автоматические выключатели



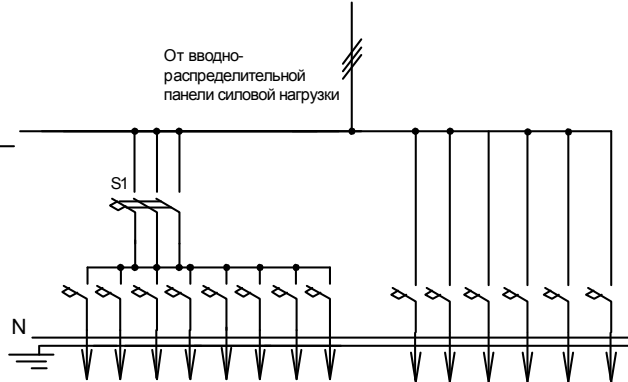
S1-S3	Автоматические выключатели
QF1-QS30	



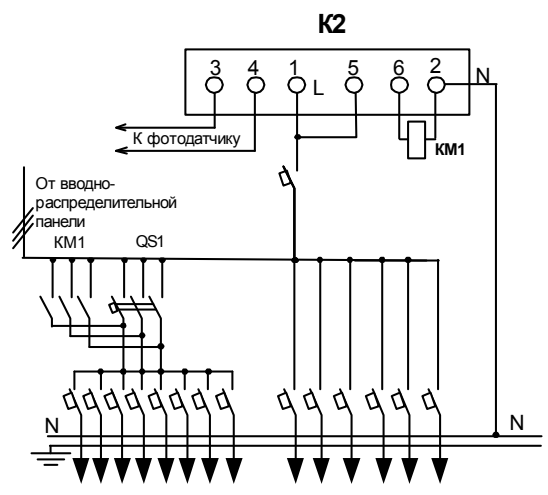
KM1	Пускатель ПМЛ
K2	Промежуточное реле
K3	Фотореле ФР
QS1-QS3	Автоматические выключатели 2Р
QF1-QF16	Автоматические выключатели 1Р



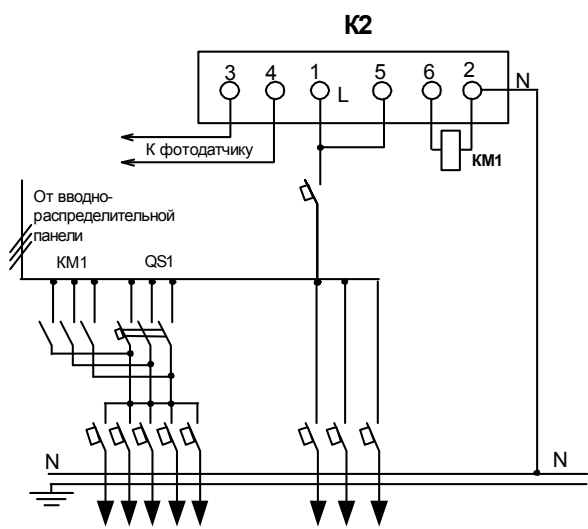
QS1-QS3 QF1-QF14	Автоматические выключатели
---------------------	----------------------------



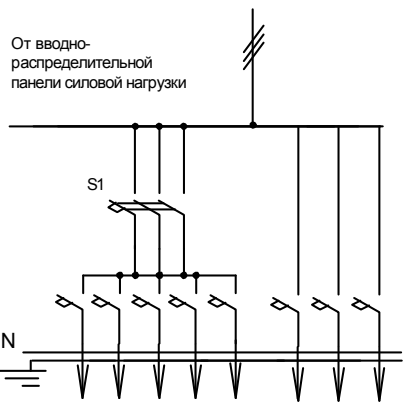
S1 QF1-QF14	Автоматические выключатели
----------------	----------------------------



KM1 K2 QS1 QF1-QF15	Пускатель ПМЛ Фотореле ФР2М Автоматические выключатели Автоматические выключатели
------------------------------	--



KM1 K2 QS1 FU1-FU9	Пускатель ПМЛ Фотореле ФР2М Автоматические выключатели Автоматические выключатели
-----------------------------	--



S1 FU1-FU9	Автоматические выключатели Автоматические выключатели
---------------	--

Вводно-распределительные устройства серии ВРУ-3

Тип	Номинальный ток	Принципиальная схема первичных соединений	Элементы на схеме	
			обозначение	наименование
ВРУ-3-10-УХЛ4	2x250А		FU1-FU6 PI1, PI2 QS1, QS2 TA1-TA6	Предохранители ПН2-250 Счетчики(учет общей нагрузки) Переключатели 250А Трансформаторы тока 200/5
ВРУ-3-11-УХЛ4	2x250А		FU1-FU6 PI1 PI2 QS1, QS2 TA1-TA3	Предохранители ПН2-250 Счетчики(учет общей нагрузки) Счетчики(учет домуправл.нагр.) Переключатели 250А Трансформаторы тока 200/5
ВРУ-3-12-УХЛ4	2x400А		FU1-FU6 PI1, PI2 QS1, QS2 TA1-TA6	Предохранители ПН2-250 Счетчики(учет общей нагрузки) Переключатели 400А Трансформаторы тока 400/5
ВРУ-3-13-УХЛ4			FU1-FU6 PI1, PI2 QS1, QS2 TA1-TA6	Предохранители ПН2-400 Счетчики(учет общей нагрузки) Счетчики(учет домуправл.нагр.) Переключатели 400А Трансформаторы тока 400/5
ВРУ-3-14-УХЛ4 (панель с АВР)	2x160А		FU1-FU3 PI1 QS1, QS2 KM1, KM2 TA1-TA3	Предохранители ПН2-250/160 Счетчики(учет общей нагрузки) Выключатели 250А Контакторы Трансформаторы тока 150/5

Тип	Номинальный ток	Принципиальная схема первичных соединений	Элементы на схеме		Кол-во и номин. ток однофазных линий освещения
			обозначение	наименование	
ВРУ-3-20-УХЛ4			FU1-FU27	Предохранители ПН2-100	30x16А
ВРУ-3-21-УХЛ4	14x16А				
ВРУ-3-22-УХЛ4	Нет				
ВРУ-3-23-УХЛ4			FU1-FU30	Предохранители ПН2-100	30x16А
ВРУ-3-24-УХЛ4	14x16А				
ВРУ-3-25-УХЛ4	Нет				
ВРУ-3-26-УХЛ4			FU1-FU6 FU7-FU27	Предохранители ПН2-250 Предохранители ПН2-100	30x16А
ВРУ-3-27-УХЛ4	14x16А				
ВРУ-3-28-УХЛ4	Нет				
ВРУ-3-29-УХЛ4			FU1-FU24	Предохранители ПН2-250	30x16А
ВРУ-3-30-УХЛ4	14x16А				
ВРУ-3-31-УХЛ4	Нет				
Вводно-распределительные панели					
ВРУ-3-40-УХЛ4			FU1-FU3 FU4-FU18 PI1 QS	Предохранители ПН2-250 Предохранители ПН2-100 Счетчик (учет домуправ.нагр) Выключатель 250А	14x16А

Тип	Номинальный ток	Принципиальная схема первичных соединений	Элементы на схеме		Кол-во и номин.ток однофазных линий освещения
			обозначение	наименование	
Вводно-распределительные панели					
ВРУ-3-41-УХЛ4			FU1-FU3 FU4-FU18 P1 QS TA1-TA3	Предохранители ПН2-250 Предохранители ПН2-100 Счетчик(учет общих нагр.) Выключатель 250А Трансформаторы тока	14x16А
ВРУ-3-42-УХЛ4			FU1-FU3 FU4-FU18 P1 QS1, QS2	Предохранители ПН2-250 Предохранители ПН2-100 Счетчик(учет домупр. нагр.) Выключатель 250А	
ВРУ-3-43-УХЛ4			FU1-FU3 FU4-FU18 P1 QS1, QS2 TA1-TA3	Предохранители ПН2-250 Предохранители ПН2-100 Счетчик(учет домупр. нагр.) Выключатель 250А Трансформаторы тока	