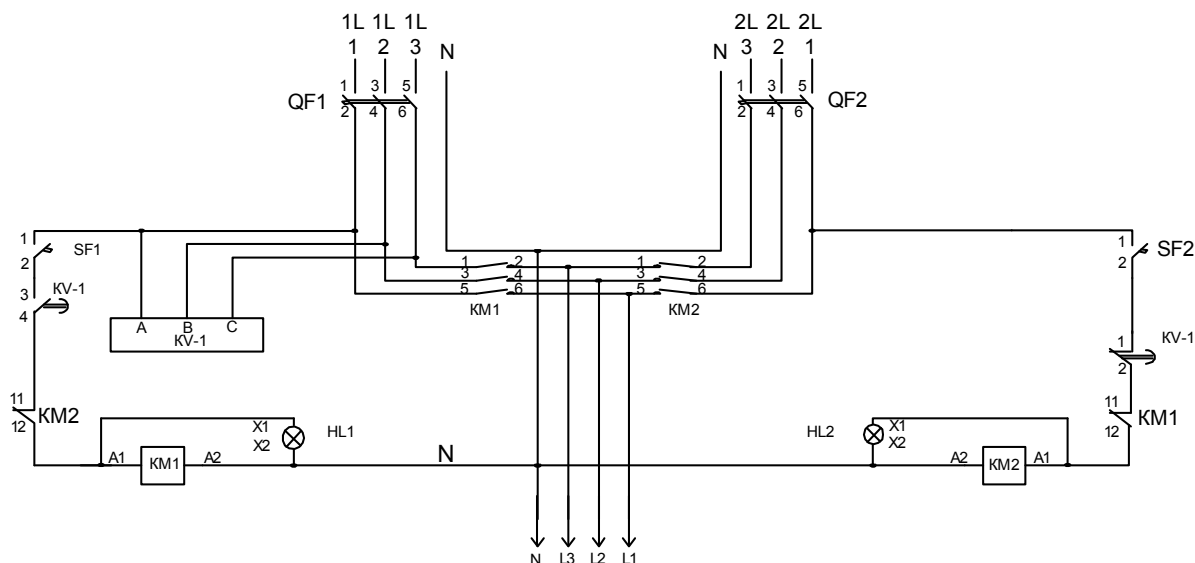


ЩАП

Щиты типа ЩАП предназначены для автоматического переключения на резервное питание приборов освещения и силового электрооборудования при исчезновении нормального сетевого напряжения и для возврата электроцепей в исходное состояние при восстановлении в сети нормального напряжения.

Тип щитка	Ином. А	Уном. В	Комплектующая аппаратура				
			Авт. выкл. ВА47-29	Авт. выкл. АЕ 2046 ВА57-35	Реле РЭП-34-22-11	Реле контр. фаз ЕЛ-11	Магн. пускат. ПМЛ, ПМ12
ЩАП-12	10	220	2	–	1	–	2
ЩАП-23	25	380/ 220	2	2	–	1	2
ЩАП-33	40	380/ 220	2	2	–	1	2
ЩАП-43	63	380/ 220	2	2	–	1	2
ЩАП-53	100	380/ 220	2	2	–	1	2
ЩАП-63	160	380/ 220	2	2	–	1	2

Схема АВР 380В от 20 до 160 А



Управление катушкой контактора KM1 Главный ввод	Контроль напряжения главного ввода	Главный ввод	Отходящие линии	Резервный ввод	Контроль напряжения резервного ввода	Управление катушкой контактора KM2 Резервный ввод
--	------------------------------------	--------------	-----------------	----------------	--------------------------------------	--

Схема АВР 220В от 6 до 25А

